

# HEBESCHIEBETÜR 198 - **QUINLINE**

Entdecken Sie die faszinierenden Möglichkeiten, die Ihnen eine Hebeschiebetür bei der Realisierung Ihrer architektonischen Ideen bietet. Bei der Gestaltung Ihrer persönlichen Hebeschiebetür sind Ihnen in Design, Größe und Farbe kaum Grenzen gesetzt.



Großflächige Bauweise für eine offene und helle Atmosphäre

---

Barrierefreiheit durch flache Bodenschwelle

---

Platzsparend gegenüber in den Raum öffnenden Türelementen

---



# DIE WICHTIGSTEN WERTE IM ÜBERBLICK

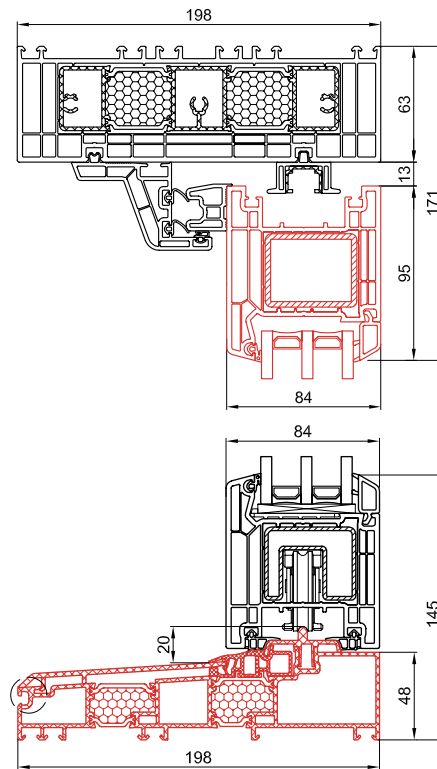


Abbildung nicht maßstabgetreu.

<b>Wärmedämmung*</b>	$U_w$ bis zu 0,71 W/(m <sup>2</sup> K)
<b>Sicherheit bis zu</b>	RC 1 N bis RC 3
<b>Verglasung bis zu</b>	56 mm Dicke
<b>Flügelansicht</b>	95 mm
<b>Zargentiefe</b>	198 mm
<b>Profilwanddicken</b>	RAL-Klasse A
<b>Bodenschwelle</b>	thermisch getrennt

\*U<sub>g</sub> Wert nach EN 673, EN674

Änderungen, Irrtum, Druck- und Satzfehler vorbehalten.