

# Hebeschiebetür




*Stil und Komfort  
für dauerhafte Wohnfreude*

# evolutionDrive: HST

Mit groß dimensionierten Fensterelementen kommt Licht in Ihr Zuhause – so auch mit der neuen evolutionDrive Hebeschiebetür, die Ihren Innenraum zum Leben erweckt. Ein cleveres Design bildet die Basis für eine optimale Stabilität und ermöglicht durch eine statisch ausgewogene Konstruktion einen hohen Glasanteil mit viel natürlichem Licht. Den effizienten Wärmeschutz verdankt die Systemlösung den optimierten Dichtebenen, besonders im Bereich der Mittelpartie. So werden Wärmeverluste und Tauwassergefahr minimiert. Neben ihrer leistungsstarken Funktionalität punktet die Hebeschiebetür durch eine Vielzahl möglicher Öffnungsschemata sowie unterschiedlichster Schwellen- und Beschlagsvarianten. So können problemlos barrierefreie Lösungen realisiert werden. Nicht zuletzt punktet die Hebeschiebetür mit einer exklusiven, patentierten Sicherheitstechnik für geprüfte einbruchhemmende Elemente bis zur Widerstandsklasse RC 2 nach DIN EN 1627.

## Profilsystem

Technische Daten	
Bautiefe	Zarge 194 mm, Flügel 82 mm
Ansichtsbreite	170 mm
Dichtungskonzept	EPDM- und Bürsten-Dichtungen
Kammeraufbau	5 Kammern im Rahmen und Flügel
Einsatzbereiche	Hebeschiebetür
Wärmedurchgangskoeffizient	bis zu $U_f = 1,3 \text{ W/(m}^2\text{K)}$ ; bis zu $U_w = 0,64 \text{ W/(m}^2\text{K)}$ * *Referenzgröße: 4,80 m x 2,50 m
Verglasungsmöglichkeit	Alle handelsüblichen Isolierglasscheiben für Wärmedämmung, Schallschutz und Einbruchhemmung
Füllungsdicke	bis 52 mm
Material	Reiner Qualitätskunststoff
	Vorteil von Kunststoff: Der Umwelt zuliebe kann recycelter Kunststoff als Sekundärrohstoff in die Profile eingebracht werden, der bei gleich bleibender Qualität einen geschlossenen Wertstoffkreislauf gewährleistet!
Farben	Salamander Weiß / Brügmann Weiß (homogen in Masse durchgefärbt) mit Long-Life-Oberflächenschutz Grundkörper alternativ auch in Creme, Braun und Karamell Über 40 Standard-Foliendekore Sonder-Foliendekore auf Anfrage lieferbar

Maximale Elementgrößen	in weiß	in Dekor	in Dekor
	max. Breite 6500 mm max. Höhe 2700 mm	max. Breite 6500 mm max. Höhe 2500 mm	max. Breite 5000 mm max. Höhe 2500 mm
Anwendbar in Schema	A, C, G1, K	C, G1, K	A

## Eigenschaften\*



Wärmedurchgangskoeffizient  
DIN EN 12412-2 / 10077-2  
bis zu  $U_f = 1,3 \text{ W/(m}^2\text{K)}$



Luftdurchlässigkeit  
DIN EN 12207  
bis Klasse: 4



Schlagregendichtheit  
DIN EN 12208  
bis Klasse: 9A



Widerstandsfähigkeit bei Windlast  
DIN EN 12210  
bis Klasse: C2/B2



Bedienkräfte  
DIN EN 13115 / 12247  
Klasse: 1



Mechanische Beanspruchung  
DIN EN 13115  
Klasse: 4



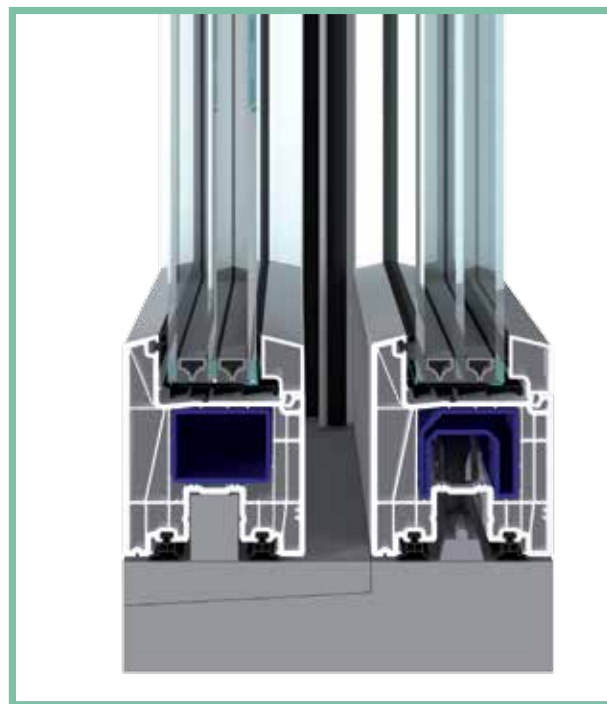
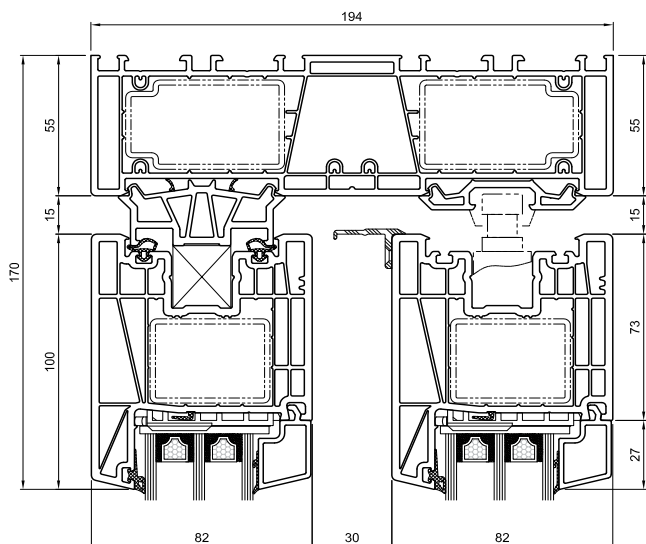
Einbruchhemmung  
DIN EN 1627 - 1630  
bis RC 2



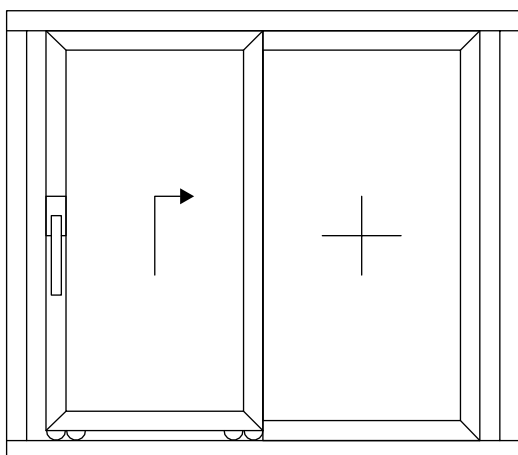
Schallschutz  
DIN EN ISO 717-1  
bis 43 dB

\*Referenz: ift-Systempass Fenster nach EN 14351-1, Nr. 18-000826-PR01

## Systemaufbau



evolutionDrive: HST





Gewerbegebiet 6 · 92269 Fensterbach-Dürnsricht  
Tel. 09438 / 90 110-0 · [info@gradl-fensterbau.de](mailto:info@gradl-fensterbau.de)

[www.gradl-fensterbau.de](http://www.gradl-fensterbau.de)