

# bluevolution: 92




*Perfektion -  
made in Germany*

# bluEvolution: 92

Das Profilsystem bluEvolution: 92 verbindet zukunftsweisende Spitzentechnologie mit modernem, sachlichem Design zur neuen Generation erstklassiger Fenster. Die optimierte 6-Kammer-Konstruktion mit einer Bautiefe von 92 mm bewirkt hervorragenden Wärmeschutz und beste Energieeffizienz. Verbunden mit einer schlanken Ansichtsbreite von nur 118 mm, solaren Zugewinnen durch hohen Lichteinfall und der ökologischen Nachhaltigkeit eines zu 100 % wiederverwendbaren Kunststoffes gehört es zu den Zukunftssystemen aus dem Hause Salamander.

## Profilsystem

Technische Daten		
Bautiefe	92 mm	
Ansichtsbreiten	von 118 bis 184 mm für Kombination Flügel und Rahmen	
Dichtungskonzept	drei umlaufende Dichtungen Dichtungen werkseitig eingebracht	
Kammeraufbau	6 Kammern im Rahmen und Flügel, bzw. nach statischer Erfordernis	
Einsatzbereiche	Dreh-, Kipp-, Dreh-Kipp-Fenster, Nebeneingangs- oder PSK-Tür, Haustüre	
Wärmedurchgangskoeffizient	bis zu $U_f = 0,94 \text{ W/(m}^2\text{K)}$ ; bis zu $U_w = 0,65 \text{ W/(m}^2\text{K)}$ * *Referenzgröße nach DIN EN 14351-1: 1,23 m x 1,48 m	
Verglasungsmöglichkeit	Alle handelsüblichen Isolierglasscheiben für Wärmedämmung, Schallschutz und Einbruchhemmung	
Füllungsstärke	bis 60 mm	
Material	Reiner Qualitätskunststoff	
	Vorteil von Kunststoff: Der Umwelt zuliebe kann recycelter Kunststoff als Sekundärrohstoff in die Profile eingebracht werden, der bei gleich bleibender Qualität einen geschlossenen Wertstoffkreislauf gewährleistet!	
Farben	Salamander Weiß (homogen in Masse durchgefärbt) mit Long-Life-Oberflächenschutz Grundkörper alternativ auch in Creme, Braun und Karamell Über 40 Standard-Foliendekore Sonder-Foliendekore auf Anfrage lieferbar Aluminium-Deckschalen in über 500 Farben als Sonderausstattung lieferbar	
Maximale Elementgrößen	in weiß	in Dekor
mit Standard Flügel	max. Breite 1400 mm max. Höhe 2300 mm	max. Breite 1400 mm max. Höhe 2200 mm
mit Balkonflügel	max. Breite 1500 mm max. Höhe 2400 mm	max. Breite 1500 mm max. Höhe 2300 mm
als Haustür	max. Breite 1200 mm max. Höhe 2400 mm	max. Breite 1200 mm max. Höhe 2400 mm

## Eigenschaften



Wärmedurchgangskoeffizient  
DIN EN 12412-2 / 10077-2  
bis zu  $U_f = 0,94 \text{ W}/(\text{m}^2\text{K})$



Luftdurchlässigkeit  
DIN EN 12207  
bis Klasse: 4



Schlagregendichtheit  
DIN EN 12208  
bis Klasse: 9A



Widerstandsfähigkeit bei Windlast  
DIN EN 12210  
bis Klasse: C5/B5



Bedienkräfte  
DIN EN 13115 / 12247  
Klasse: 1



Mechanische Beanspruchung  
DIN EN 13115  
Klasse: 4

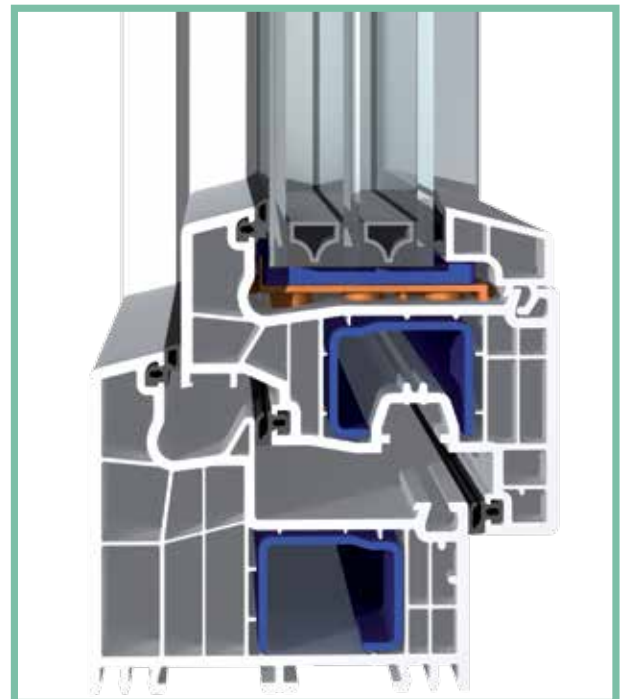
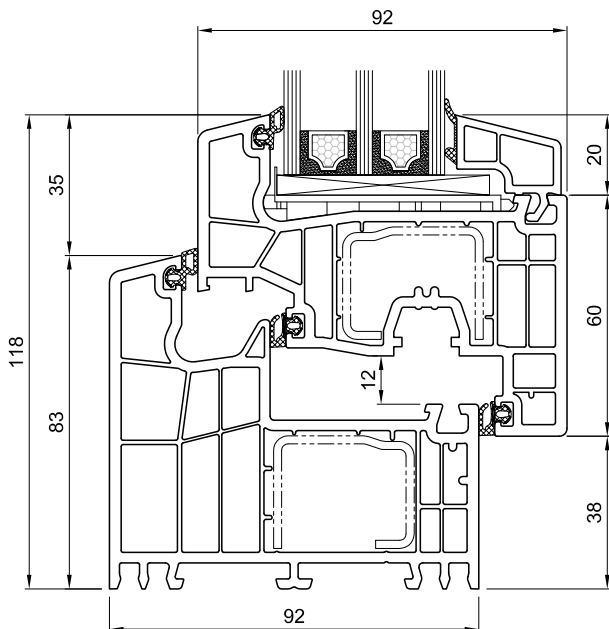


Einbruchhemmung  
DIN EN 1627 - 1630  
bis RC 2



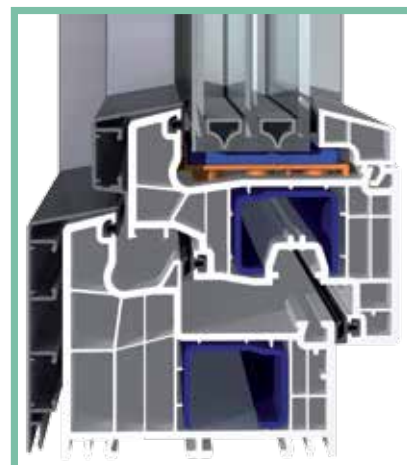
Schallschutz  
DIN EN ISO 717-1  
bis 47 dB

## Systemaufbau



flächenversetzt

mit Aluvorsatzschale





Gewerbegebiet 6 · 92269 Fensterbach-Dürnsricht  
Tel. 09438 / 90 110-0 · [info@gradl-fensterbau.de](mailto:info@gradl-fensterbau.de)

[www.gradl-fensterbau.de](http://www.gradl-fensterbau.de)